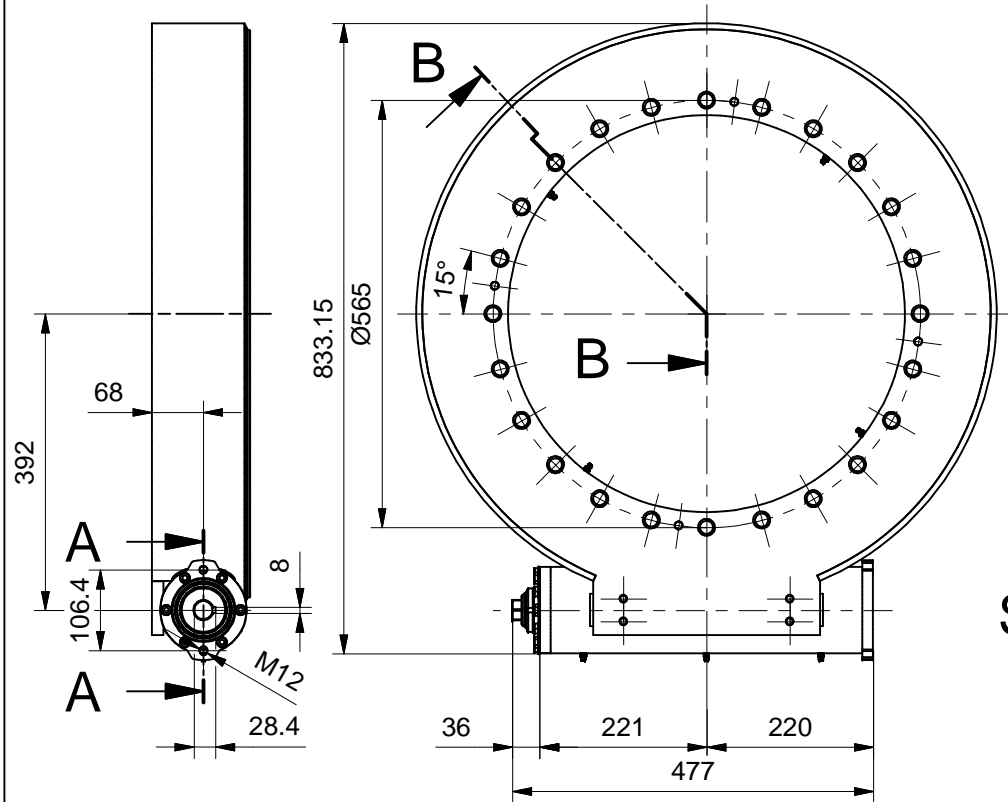
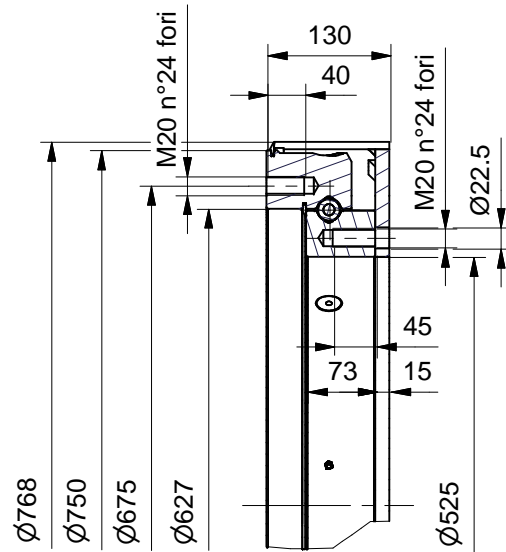


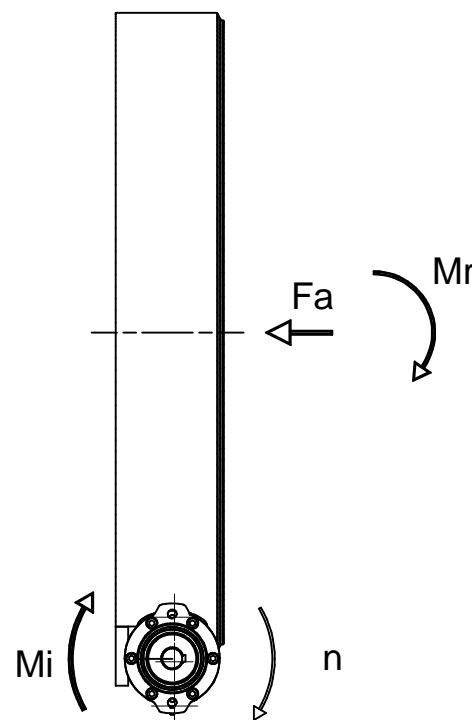
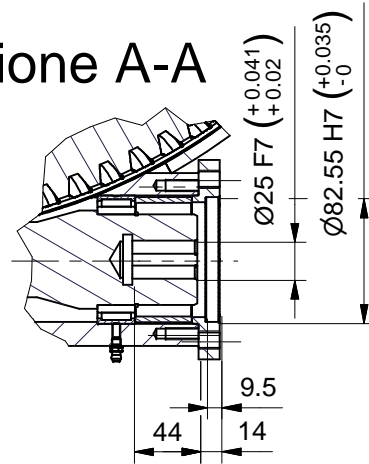
# DIMENSIONI D'INGOMBRO - OVERALL DIMENSIONS



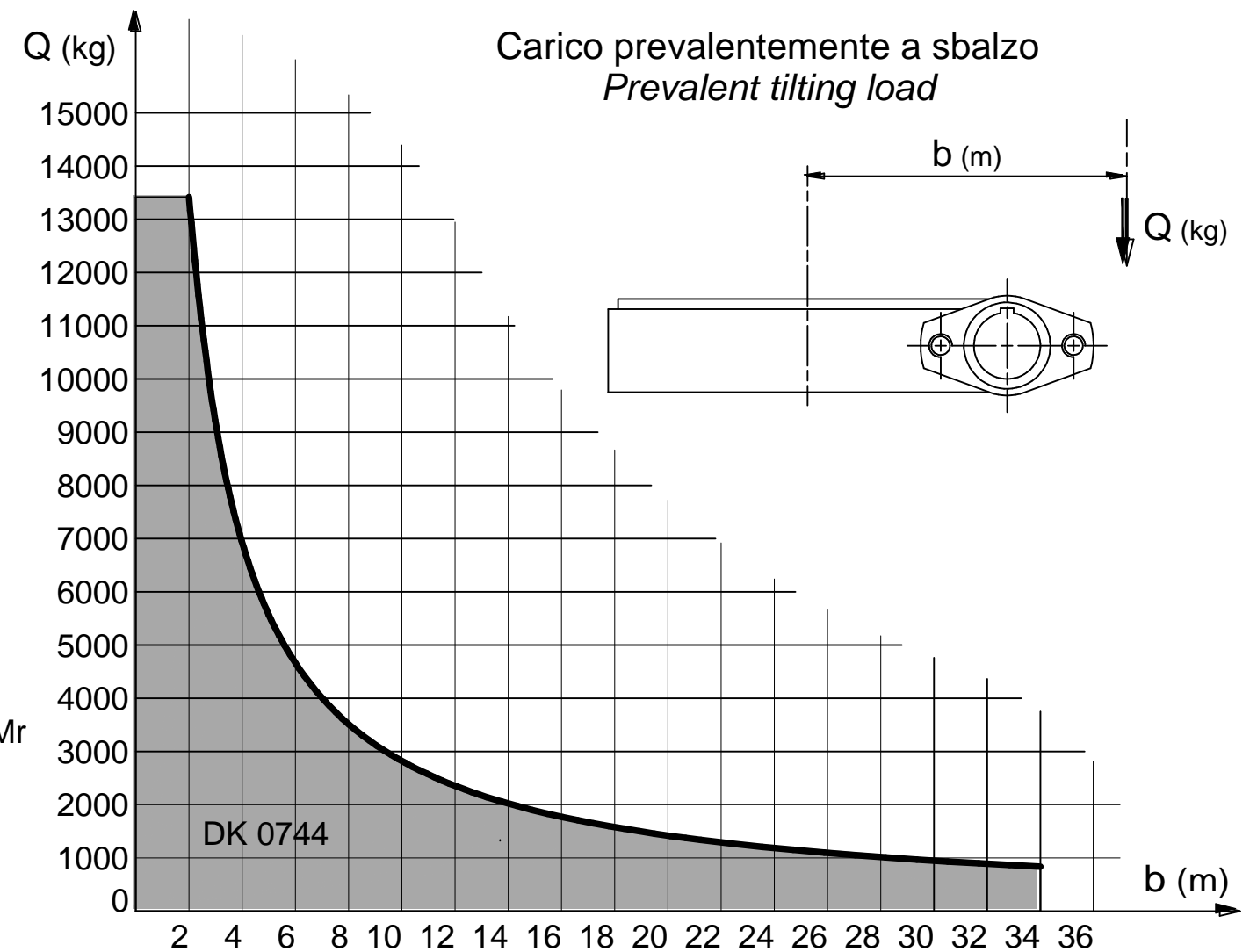
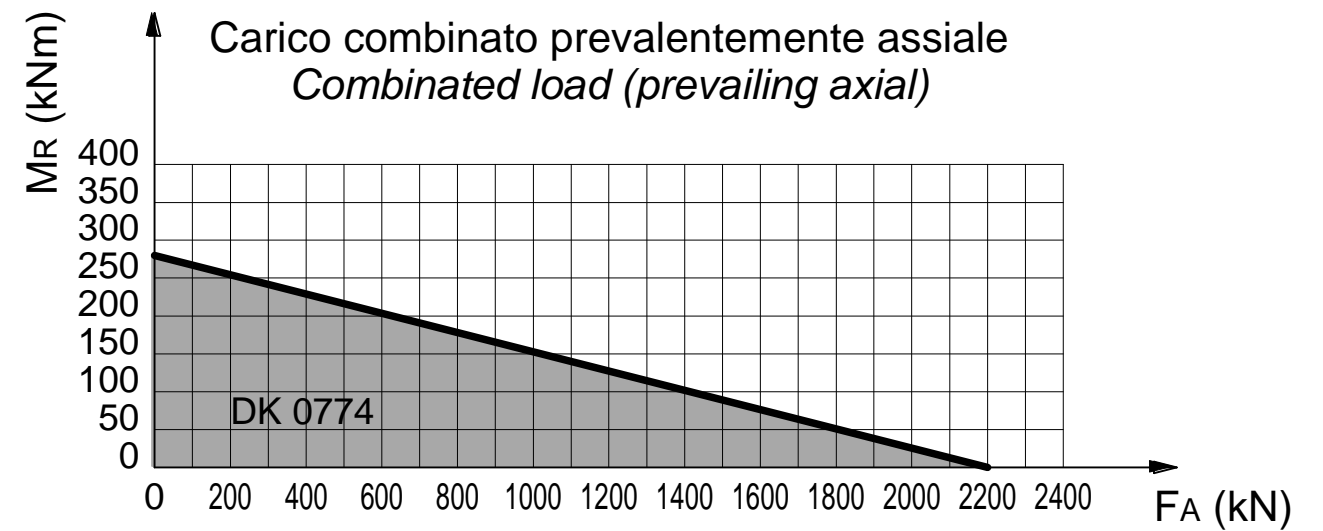
## Sezione B-B



## Sezione A-A



# DIAGRAMMI DEI CARICHI - LOADS DIAGRAMS



# DATI TECNICI - TECHNICAL DATA

Rapporto di riduzione Gear ratio	$r = 1 : 104$	
Giri max. ingresso Max. input rpm	$n = 150 \text{ rpm}$	
Coppia max. ingresso Max. input torque	serv.continuo e/o giri max continuous / max rpm di picco peak	$M_i = 195 \text{ Nm}$ $M_p = 400 \text{ Nm}$
Coppia max. uscita Max. output torque (rendimento - efficiency 70%)	serv. continuo continuous di picco peak	$M_u = 14.200 \text{ Nm}$ $M_p = 29.120 \text{ Nm}$
Coppia max. uscita in stallo (C.frenante) Max stall output torque (Braking torque)		$M_f = 43.200 \text{ Nm}$
Peso Weight	kg 210	



42048 RUBIERA (RE) ITALY

SCHEDA TECNICA - TECHNICAL SHEET  
GRUPPO RALLA DI ROTAZIONE - SLEWING RING  
DK0744 - CORPO IN ACCIAIO - TENUTA LABBRO  
DK0744 - STEEL CASE - LIP SEAL

COD. GRRDK07440 REV. 02